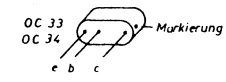
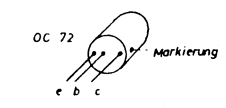
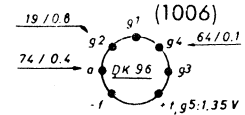
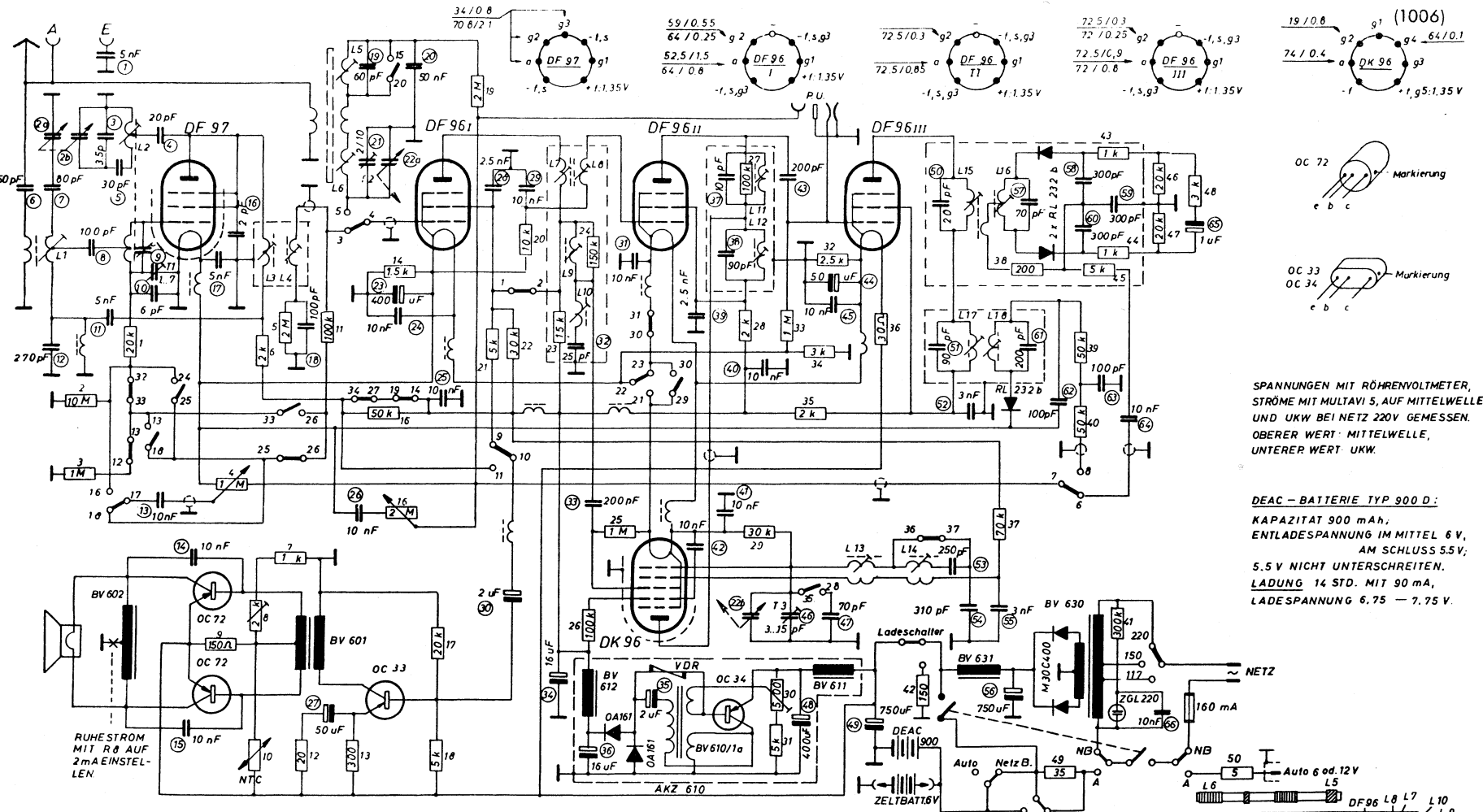


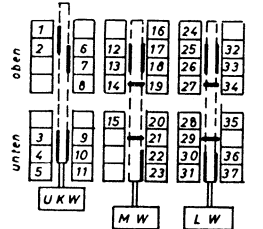
TRANSOLA-E



SPANNUNGEN MIT RÖHRENVOLTMETER,
STRÖME MIT MULTIV 5, AUF MITTELWELLE
UND UKW BEI NETZ 220V GEMESSEN.
OBERER WERT: MITTELWELLE,
UNTERER WERT: UKW.

DEAC - BATTERIE TYP 900 D:
KAPAZITÄT 900 mAh;
ENTLADESPANNUNG IM MITTEL 6 V,
AM SCHLUSS 5.5V;
5.5V NICHT UNTERSCHREITEN.
LADUNG 14 STD. MIT 90 mA,
LADESPANNUNG 6.75 - 7.75 V.

RUHESTROM
MIT R0 AUF
2mA EINSTEL-
LEN



ABGLEICH REIHENFOLGE	TASTE	ZEIGER AUF	MESSENDER FREQUENZ	ANKOPPLG. D. MESSENDERS	VERSTIMMEN	ABGLEICH POS	ANZEIGE	HINWEISE
ZF-KREISE FM	UKW	92 MHz	6.75MHz FM ± 12 KHz Hub	G1 DF96 III G1 DF96 II G1 DF96 I STABANTENNE	L16 — — L8	L15 L16 L11 L7 L8 L3 L4	Max. Output	Für alle Abgleicharbeiten Lautstärkeregler auf Maximum und Höhenregler auf hell stellen.
ZF-KREISE AM		1 MHz	468 KHz	G1 DF96 III G1 DK96	L18 L10	L17 L18 L12	Min. Output	
ZF-SAUGKREIS	MW		515 KHz AN-SCHLAG 1620 "		L13 L13 L14			UKW-Neutralisation: Röhrevoltmeter an Antennenbuchse anschliessen und bei 92 MHz T1 auf Minimum abgleichen.
LW-OSZI	LW		1500 KHz 560 "	CHASSIS	L9 L6	L9 L6	Max. Output	
ZWISCHENKREIS	MW		1550 "		L7	L7		
MW-VORKREIS	MW		200 "		L5	L5		
LW-VORKREIS	LW		200 "		L2	L2	Max. Richtspannung	
UKW-OSZI	UKW		87 MHz	STABANTENNE	L1	L1		
UKW-VORKREIS	UKW		93 "					

WELLENBEREICHE

UKW 87.5 - 100 MHz
MW 515 - 1620 KHz
LW 145 - 330 KHz

